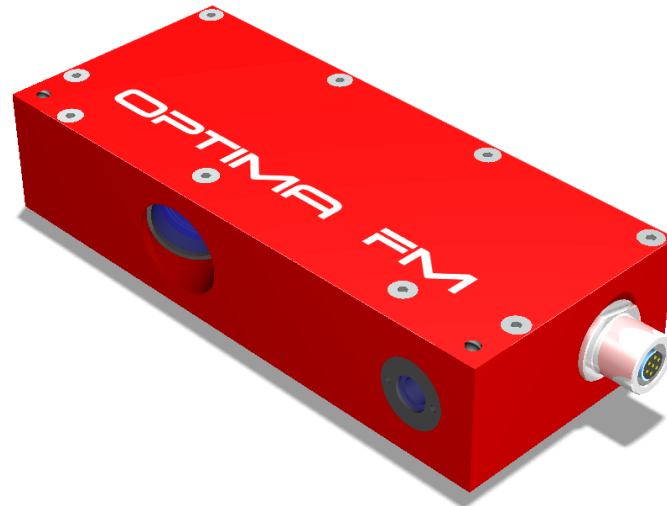


# Laser-Abstands-Sensor OPTIMESS FM



- Minimale Abmessungen und Gewicht
- Digitale Messwertverarbeitung
- Analogausgang

Der optoelektronische Sensor OPTIMA FM ist eine Sonderbauform und dient zur berührungslosen Abstandsmessung, hauptsächlich im Bereich Fahrversuch.

Weitgehende Unabhängigkeit der Messgenauigkeit auf verschiedenen Materialoberflächen und vom Umgebungslicht zeichnet diesen Sensor aus.

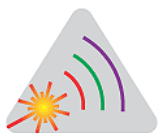
OPTIMA FM arbeitet nach dem Triangulationsprinzip. Der von einer Laserdiode mittels einer Optik projizierte Laserpunkt wird unter einem Winkel durch eine Empfangsoptik auf einen PSD (Photo sensitive detector) abgebildet. Der im Sensor integrierte Prozessor verarbeitet die optische Abstandsinformation und gibt sie als analogen Wert aus.

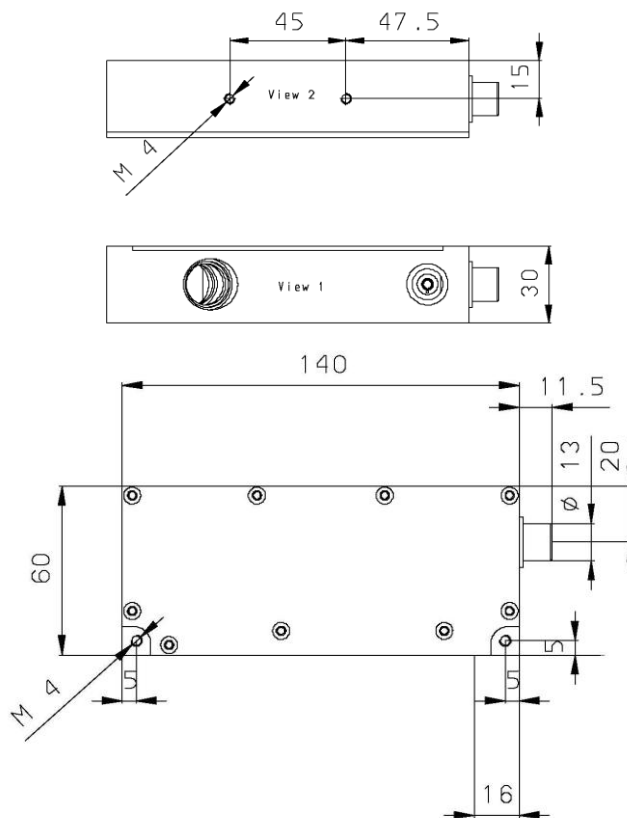


Abstandsmessung,  
Lagekontrolle



Autoindustrie,  
Fahrversuch





Messbereich [mm]	356 (14")
Grundabstand [mm]	343
Auflösung [mm] [1]	0.5
Linearität	$\leq \pm 0.3\%$ vom Messbereich
Reproduzierbarkeit	$\leq \pm 0.1\%$ vom Messbereich
Grenzfrequenz [2]	100Hz max.
Filtertyp [2]	Bessel 4-pol.
Messfrequenz [2]	25 kHz
Lichtquelle	Laserdiode
Spotgröße [2]	~ 1 x 5 mm
Wellenlänge [2]	660nm
Laserklasse [2]	3a
Fotoempfänger	PSD
Stromversorgung	$\pm 15V / 150mA$ , Spannungstoleranz $\pm 5\%$
Ausgangssignal [2]	$\pm 5V / \pm 10V$
Temperaturbereich	-20°C bis 50°C nicht kondensierend
Abmessungen	60 x 140 x 30mm
Gewicht	ca. 390g
Schutzklasse	IP 65

[1] Standardeinstellung bei Filter 20Hz

[2] Wird im Werk je nach Anwendung eingestellt

**Dr. D. Wehrhahn**  
**Meßsysteme für die Qualitätssicherung**



Hildesheimer Straße 140 D-30173 Hannover

Fon +49 511 51 26 65

Mail [info@drwehrhahn.de](mailto:info@drwehrhahn.de)

Fax +49 511 52 21 52

Web [www.drwehrhahn.de](http://www.drwehrhahn.de)