

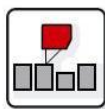
Laser-Abstands-Sensor OPTIMESS MC



- Minimale Abmessungen und Gewicht
- Digitale Messwertverarbeitung
- Analogausgang oder CAN-Bus

Der optoelektronische Sensor OPTIMESS MC dient zur berührungslosen Abstandsmessung. Weitgehende Unabhängigkeit der Messgenauigkeit auf verschiedenen Materialoberflächen und vom Umgebungslicht zeichnet diesen Sensor aus.

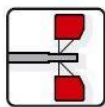
OPTIMESS MC arbeitet nach dem Triangulationsprinzip. Der von einer Laserdiode mittels einer Optik projizierte Laserpunkt wird unter einem Winkel durch eine Empfangsoptik auf einer CCD-Zeile abgebildet. Der im Sensor integrierte Prozessor verarbeitet die optische Abstandsinformation und gibt sie als analogen Wert oder über den CAN-Bus aus.



Abstandsmessung,
Lagekontrolle



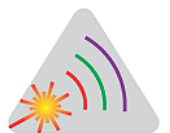
Stahlindustrie,
Industrielle
Automation

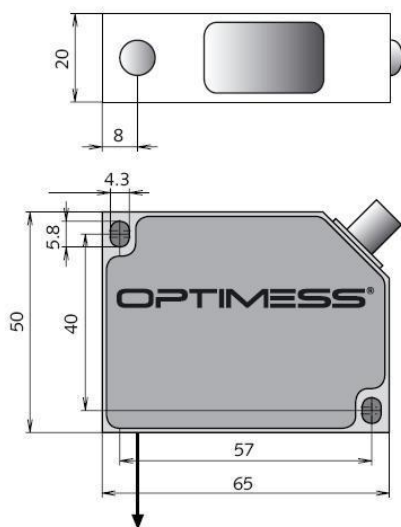


Dickenmessung



Autoindustrie





Technische Daten

	OMS 4108	OMS 4120	OMS 4140
Messbereich [mm]	80	200	400
Grundabstand [mm]	70	150	300
Auflösung [mm] [1]	0.120	0.250	0.500
Linearität	≤0.8% vom Messbereich		
Reproduzierbarkeit	≤0.2% vom Messbereich		
Grenzfrequenz [2]	1 kHz max.		
Filtertyp [2]	Digital, gleitender Mittelwert		
Messfrequenz	1 kHz		
Lichtquelle	Laserdiode		
Spotgrösse [2]	0.05-5 mm		
Wellenlänge [2]	660-780 nm		
Laserklasse [2]	2 / 3a / 3b		
Photoempfänger	CCD Zeilensensor		
Stromversorgung	10-30V		
Ausgangssignal [2]	0-5V / / 0-20mA / 4-20mA / CAN-Bus		
Temperaturbereich	-20°C bis 50°C nicht kondensierend		
Abmessungen	65 x 50 x 20 mm		
Gewicht	ca. 95 g		
Schutzklasse	IP 65		

[1] Standardeinstellung bei Filter 200Hz [2] Wird im Werk je nach Anwendung eingestellt

Dr. D. Wehrhahn
Meßsysteme für die Qualitätssicherung



Hildesheimer Straße 140 D-30173 Hannover

Fon +49 511 51 26 65 Mail info@drwehrhahn.de

Fax +49 511 52 21 52 Web www.drwehrhahn.de