

Laser-Abstands-Sensor OPTIMESS S2 CCD



- Hohe Messrate
- Für höchste Anforderungen
- Digitale Messwertverarbeitung
- Analogausgang oder CAN-Bus

Der optoelektronische Sensor OPTIMESS S2 CCD dient zur berührungslosen Abstandsmessung. Weitgehende Unabhängigkeit der Messgenauigkeit auf verschiedenen Materialoberflächen und vom Umgebungslicht zeichnet diesen Sensor aus.

OPTIMESS S2 CCD arbeitet nach dem Triangulationsprinzip. Der von einer Laserdiode mittels einer Optik projizierte Laserpunkt wird unter einem Winkel durch eine Empfangsoptik auf einer CCD-Zeile abgebildet. Der im Sensor integrierte Prozessor verarbeitet die optische Abstandsinformation und gibt sie als analogen Wert oder über den CAN-Bus aus.



Robotik



Profilmessung



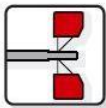
Stahlindustrie,
Industrielle
Automation



Eisenbahn



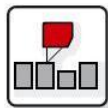
Dynamische
Konturmessung



Dickenmessung



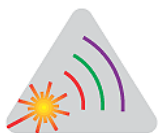
Gummi- und
Reifenindustrie

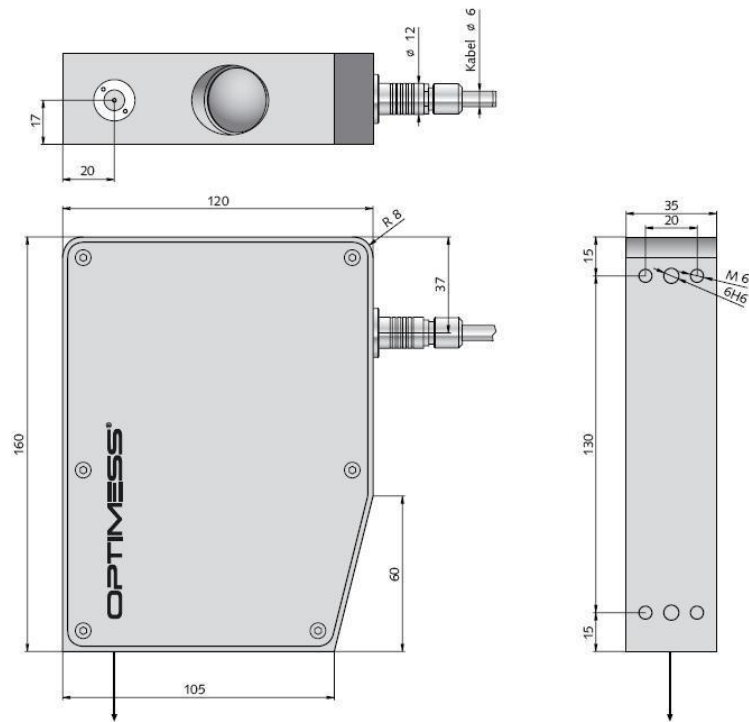


Abstandsmessung,
Lagekontrolle



Autoindustrie



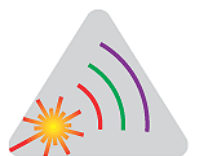


Technische Daten

	OMS 5508	OMS 5520	OMS 5540	OMS 5580	OMS 5620	OMS 5700
Messbereich [mm] [3]	8	20	40	80	120	200
Grundabstand [mm] [3]	50	100	150	200	300	400
Auflösung [mm] [1]	0.006	0.015	0.030	0.060	0.090	0.150
Linearität	≤0.2% vom Messbereich					
Reproduzierbarkeit	≤0.08% vom Messbereich					
Grenzfrequenz [2]	10 kHz max.					
Filtertyp [2]	Bessel oder Butterworth					
Messfrequenz [2]	20 kHz max.					
Lichtquelle	Laserdiode					
Spotgrösse [2]	0.05-5 mm					
Wellenlänge [2]	660-780 nm					
Laserklasse [2]	2 / 3a / 3b					
Photoempfänger	CCD Zeilensensor					
Stromversorgung	±15V / 150mA, Spannungstoleranz ±5% oder 10-30V (nur Unipolarausgang)					
Ausgangssignal [2]	±5V / ±10V / 0-5V / 0-10V / 0-20mA / 4-20mA / CAN-Bus					
Temperaturbereich	-20°C bis 50°C nicht kondensierend					
Abmessungen	120 x 160 x 35 mm					
Gewicht	ca. 900 g					
Schutzklasse	IP65 (ohne Schutzscheiben IP 54)					

[1] Standardeinstellung bei Filter 200Hz [2] Wird im Werk je nach Anwendung eingestellt [3] Andere auf Anfrage

Dr. D. Wehrhahn
Meßsysteme für die Qualitätssicherung



Hildesheimer Straße 140 D-30173 Hannover

Fon +49 511 51 26 65 Mail info@drwehrhahn.de
 Fax +49 511 52 21 52 Web www.drwehrhahn.de