

Laser-Abstands-Sensor OPTIMESS S2 PSD



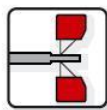
- Hohe Messrate
- Hohe Genauigkeit
- Hohe Unempfindlichkeit gegenüber Umgebungslicht

Der optoelektronische Sensor OPTIMESS S2 PSD dient zur berührungslosen Abstandsmessung. Weitgehende Unabhängigkeit der Messgenauigkeit auf verschiedenen Materialoberflächen und vom Umgebungslicht zeichnet diesen Sensor aus.

OPTIMESS S2 PSD arbeitet nach dem Triangulationsprinzip. Der von einer Laserdiode mittels einer Optik projizierte Laserpunkt wird unter einem Winkel durch eine Empfangsoptik auf einen PSD (Position sensitive detector) abgebildet. Die im Sensor integrierte Elektronik verarbeitet die optische Abstandsinformation und gibt sie als analogen Wert aus.



Robotik



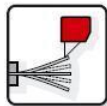
Dickenmessung



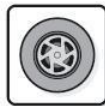
Stahlindustrie,
Industrielle
Automation



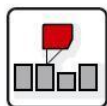
Eisenbahn



Schwingungsmessung



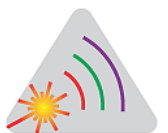
Gummi- und
Reifenindustrie

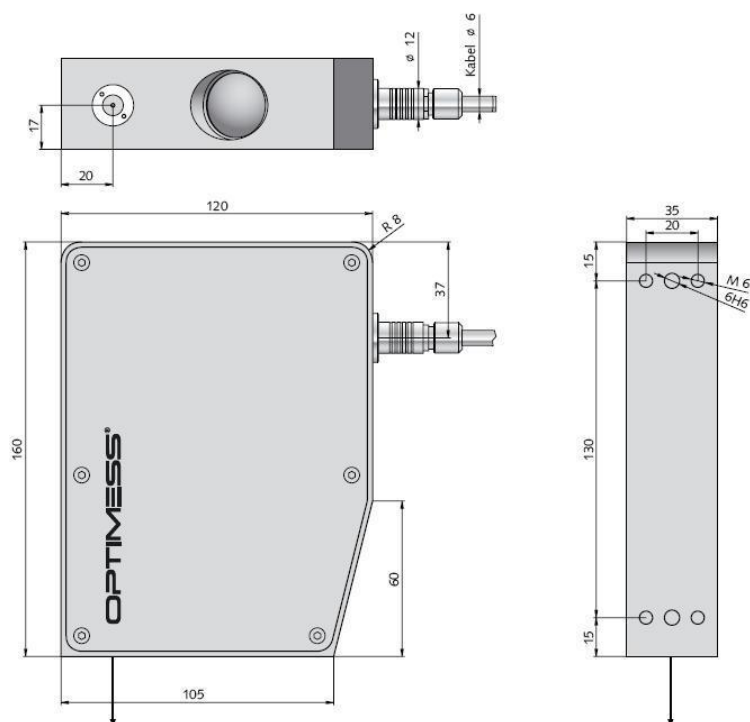


Abstandsmessung,
Lagekontrolle



Autoindustrie





Technische Daten

	OMS 2508	OMS 2520	OMS 2540	OMS 2580	OMS 2620	OMS 2700
Messbereich [mm] [3]	8	20	40	80	120	200
Grundabstand [mm] [3]	50	100	150	200	300	400
Auflösung [mm] [1]	0.004	0.010	0.020	0.040	0.060	0.100
Linearität	≤0.2% vom Messbereich					
Reproduzierbarkeit	≤0.05% vom Messbereich					
Grenzfrequenz [2]	20 kHz max.					
Filtertyp [2]	Bessel oder Butterworth					
Messfrequenz	50 kHz					
Lichtquelle	Laserdiode					
Spotgrösse [2]	0.05-5 mm					
Wellenlänge [2]	660-780 nm					
Laserklasse [2]	2 / 3a / 3b					
Photoempfänger	PSD					
Stromversorgung	±15V / 150mA, Spannungstoleranz ±5%					
Ausgangssignal [2]	±5V / ±10V, optional: 0-5V / 0-10V / 0-20mA / 4-20mA / CAN-Bus					
Temperaturbereich	-20°C bis 50°C nicht kondensierend					
Abmessungen	120 x 160 x 35 mm					
Gewicht	ca. 900 g					
Schutzklasse	IP65 (ohne Schutzscheiben IP 54)					

[1] Standardeinstellung bei Filter 200Hz [2] Wird im Werk je nach Anwendung eingestellt [3] Andere auf Anfrage



Dr. D. Wehrhahn
Meßsysteme für die Qualitätssicherung

Hildesheimer Straße 140 D-30173 Hannover

Fon +49 511 51 26 65 Mail info@drwehrhahn.de

Fax +49 511 52 21 52 Web www.drwehrhahn.de